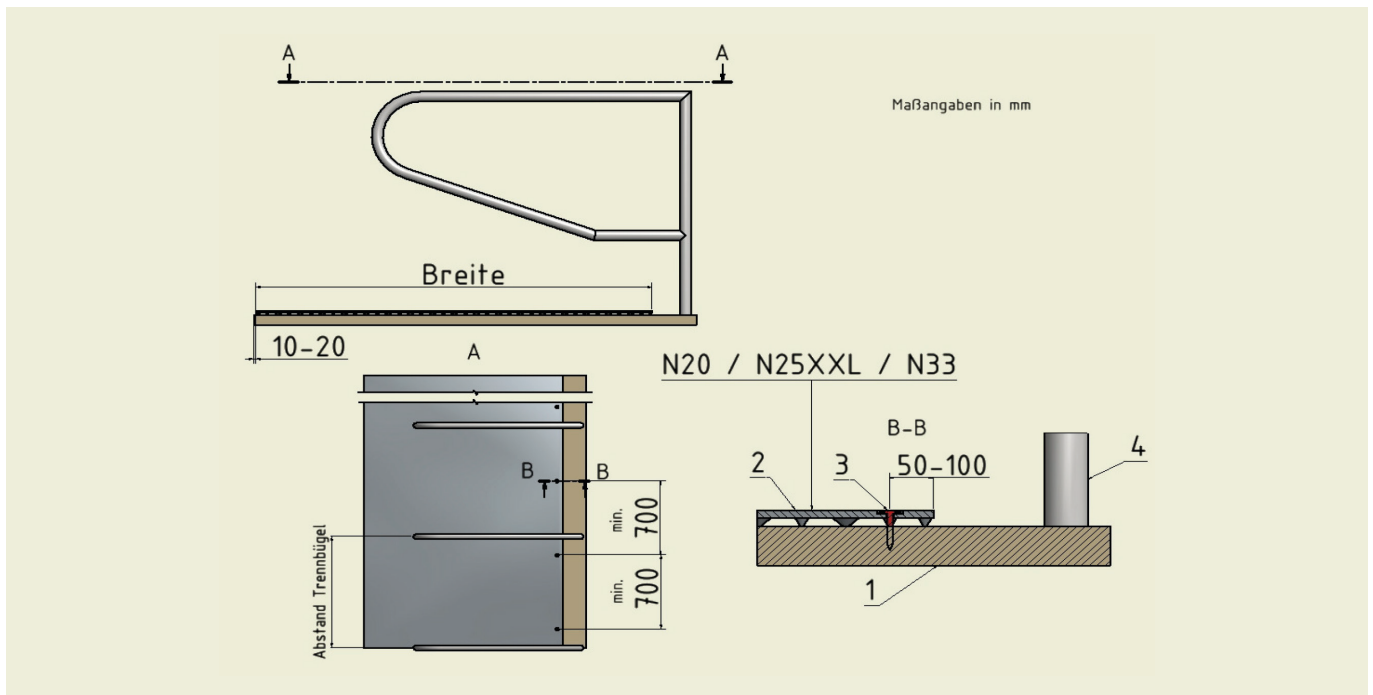


Liegeboxenbelag

N20 / N25XXL / N33



Verlegung:

Der Belag muß hinten 10-20 mm eingerückt werden, zwischen Wand und Belag muß ein Abstand von 20 mm eingehalten werden.

Befestigung:

An der Kopfseite mit Unterlegscheibe min. alle 700 mm befestigen und 50-100 mm Abstand zum Rand einhalten, nicht zu stark einschlagen > es dürfen keine Spannungen entstehen, die Matte darf sich nicht wölben!

Legende:

1. Beton
2. Belag N20 / N25XXL / N33
3. Befestigung
4. Trennbügel

Pflege- und Wartungshinweis:

Die Gummiflächen müssen regelmäßig gereinigt werden. Die Reinigungsmittel dürfen den Gummibelag nicht angreifen. Die Oberfläche muß durch geeignetes Einstreu trocken gehalten werden.

Allgemeines

Die Montage von Gummibelägen darf bei einer Temperatur unter 10 Grad Celsius nicht vorgenommen werden. Der Untergrund auf dem die Rollen aufgebracht werden, muß eben, fest, sauber und trocken sein. Die Gummrollen müssen vor der Befestigung mindestens 48 Stunden auf den Installationsflächen bei Raumtemperatur ausgelegt werden. Falls dies nicht möglich ist, müssen die Rollen mindestens 7 Tage bei Raumtemperatur gelagert werden.